

SOLÁRNA SPRCHA

AR10250 – AR1030

Návod na použitie



Vyhradzujeme si zmeniť všetky časti článkov alebo obsah tohto dokumentu bez predchádzajúceho upozornenia.
DISTRIBÚTOR: MANUFACTURAS GRE, S.A. ARITZ BIDEA Nº 57 BELAKO INDUSTRIALDEA, APARTADO 69 - 48100 MUNGUIA (VIZCAYA)
ŠPANIELSKO Nº Reg. Ind. 48-06762

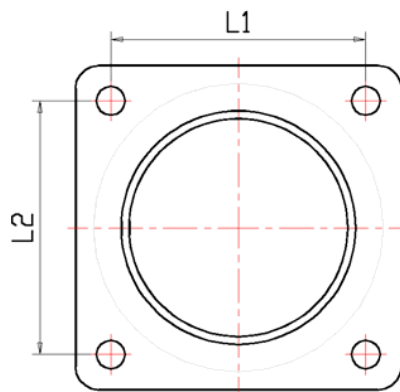
NÁVOD NA POUŽITIE SOLÁRNEJ SPRCHY

Vlastnosti:

1. Sprchová trubica je vyrobená z ekologického PVC, ktoré neobsahuje žiadne jedovaté chemické zložky a samozrejme nepoškodí vaše zdravie. Čierna farba zaisťuje, že trubica môže absorbovať čo najviac slnečného žiarenia a tak zhromaždiť teplo na vyhriatie vody v tele solárnej sprchy.
2. Solárna sprcha je produkt s dlhou životnosťou. Pri správnom používaní a starostlivosti sa môže používať roky. Venujte prosím pozornosť radám pri zimnom uskladnení.
3. Solárna sprcha je úspora energie a ochrana životného prostredia. Nie je potrebné žiadne ďalšie vykurovacie zariadenie. Teplo je produkované slnečným žiarením. Pokiaľ máme cez deň slnečné lúče, môžeme mať vodu teplejšiu.
4. Jednoduchá obsluha. Teplotu vody môžete nastaviť jednoduchým otočením rukoväte.
5. Rôzne modely splnia vašu požiadavku na rôznu kapacitu vody, ktorú potrebujete. Môžete si vybrať solárnu sprchu podľa vašej osobnej situácie. (skontrolujte kapacitu sprchy podľa obr.1)

Obr. 1

Model	Objem	Rozmer L1×L2
AR10250	22L	129×129
AR1030	34L	144×214



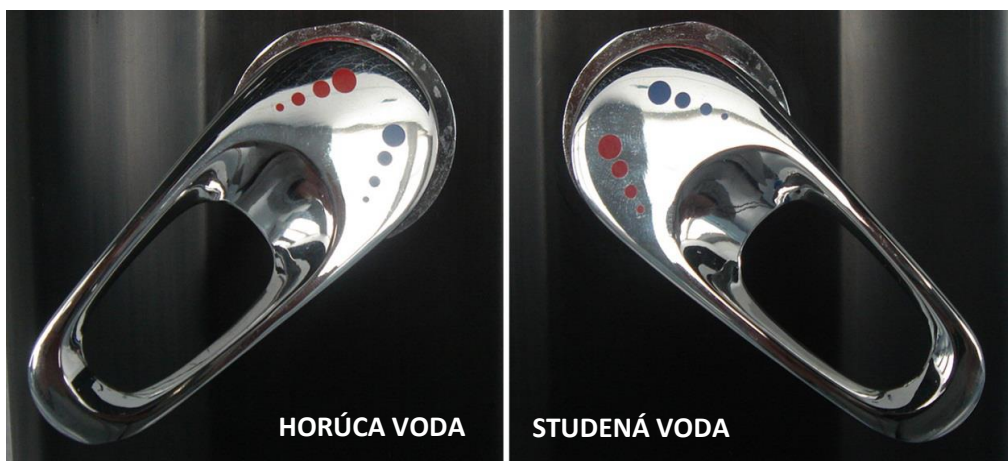
6. Solárna sprcha sa sama neohrieva, po vyčerpaní teplej vody je potrebné ju doplniť a ohrievať slnkom cca 4-6 hodín.

INŠTALÁCIA

1. Vyvrtajte otvory do betónovej podlahy alebo inej pevnej pôdy, pripevnite solárnu sprchu k zemi pomocou skrutiek a uistite sa, že sa solárna sprcha nezrúti v dôsledku silného vetra a iných vonkajších síl.
2. Je oveľa lepšie inštalovať solárnu sprchu na miesta, kde bude slnečné žiarenie trvať oveľa dlhšie. Mohlo by to pomôcť pri správnej teplote vody počas používania.
3. Pre prívod vody sa používa rýchlospojkový adaptér. Odporúčame použiť flexibilné hadice. Uistite sa, že táto flexibilná hadica unesie tlak 6 kg/cm².
4. Požiadajte odborníkov o inštaláciu solárnej sprchy, aby ste predišli akémukoľvek zraneniu.
5. Po nainštalovaní všetkých komponentov vykonajte test a skontrolujte, či nie sú problémy s netesnosťou. Preprava a akákoľvek nesprávna obsluha počas inštalácie spôsobí uvoľnenie dielov, čo spôsobí netesnosti. Pevné zaskrutkovanie presakujúcej časti, môže pomôcť vyriešiť problémy s netesnosťou.

POZNÁMKY

1. Keď je slnko silné, najmä v lete, voda vo vnútri trubice dosiahne veľmi vysokú teplotu, preto, prosím, nestojte pod solárnu hlavicu, keď ju používate. V opačnom prípade sa oparíte horúcou vodou, **najskôr zapnite studenú vodu** a potom postupne upravujte teplotu vody pomocou rukoväte.
 2. Neodstraňujte ani nepridávajte žiadne časti, inak by mohlo dôjsť k úniku kvapaliny.
 3. Pravidelne čistite sprchovú hlavicu, aby ste sa uistili, že voda strieka bez odporu.
 4. Deťom nie je dovolené používať solárnu sprchu bez dozoru dospelých osoby.
 5. Po nainštalovaní sprchy naplňte hadicu. Nastavovaciu rukoväť by ste mali otočiť do polohy horúcej vody, keď má sprchová hlavica vodný sprej, trubica je úplne naplnená.
- Sprcha na nohy nemá horúcu vodu.
- Najskôr zapnite studenú vodu a potom postupne upravujte teplotu vody pomocou rukoväte. Uvedené obrázky zobrazujú polohu rukoväte horúcej a studenej vody. Otočením páky na modrú stranu, pôjde studená voda a otočením páky na červenú stranu pôjde horúca voda.



ZIMA

V zime vyprázdňte vodu v trubici drenážou, aby ste predišli zamrznutiu vo vnútri trubice.



- Po skončení kúpacej sezóny je absolútne nevyhnutné vyčistiť sprchu jemným čistiacim prostriedkom pre domácnosť
- Zatvorte prírodné potrubie vody a vyprázdňte sprchu naklonením k prípojke.
- Solárna sprcha musí byť skladovaná prázdna a na suchom mieste chránenom pred mrazom. Na poškodenie spôsobené mrazom sa nevzťahuje záruka.

UPOZORNENIE: Záruka na tento produkt nezahŕňa poškodenie spôsobené tvrdou vodou, slanou vodou alebo mrazom.